

第五章 廁所盥洗室

501 適用範圍

建築物依規定應設置無障礙廁所盥洗室者，其設計應符合本章規定。

502 通則

502.1 位置：廁所盥洗室應設於無障礙通路可到達之處。

502.2 地面：廁所盥洗室之地面應堅硬、平整、防滑，尤其應注意地面潮濕及有肥皂水時之防滑。

502.3 高差：由無障礙通路進入廁所盥洗室不得有高差，止水宜採用截水溝。

503 引導標誌

503.1 入口引導：無障礙廁所與一般廁所相同，應於適當處設置廁所位置指示，如無障礙廁所未設置於一般廁所附近，應於一般廁所處及沿路轉彎處設置方向指示。

503.2 標誌：無障礙廁所前牆壁或門上應設置如圖 902.1 之無障礙標誌(圖 503.2.1)，如主要走道與廁所開門方向平行，則應另設置垂直於牆面之無障礙標誌(圖 503.2.2)。

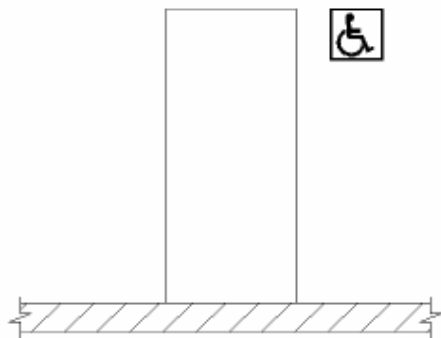


圖 503.2.1

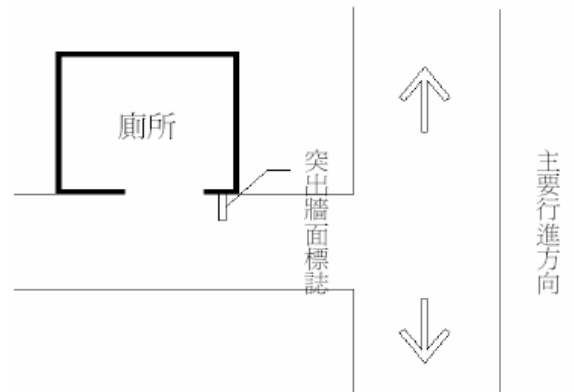


圖 503.2.2

504 廁所

504.1 淨空間：廁所盥洗室空間內應設置迴轉空間，其直徑不得小於 150 公分。（圖 504.1）

504.2 門：廁所盥洗室空間應採用橫向拉門，門寬度不得小於 90 公分，且門把距門邊應保持 6 公分，靠牆之一側並應於距門把 3-5 公分處設置門擋，以防止夾手（圖 504.2）；門扇得設於牆之內外側。

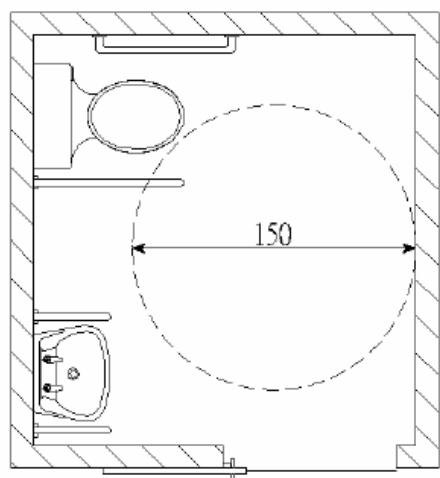


圖 504.1

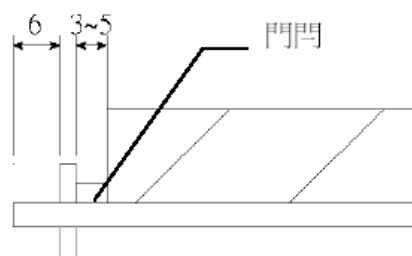


圖 504.2

504.3 鏡子：鏡子之鏡面底端與地板面距離不得大於 90 公分，或設置傾斜鏡面；鏡子的高度應在 90 公分以上。（圖 504.3）。

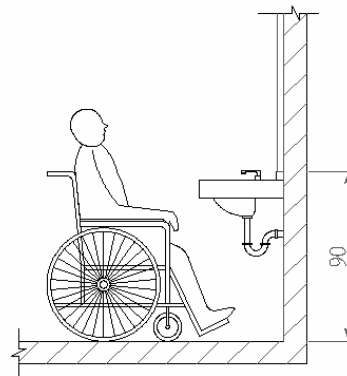


圖 504.3

504.4 求助鈴：

504.4.1 位置：廁所盥洗室內應設置緊急求助鈴，其按鈕應設置兩處，一處在距離馬桶前緣往後 15 公分、馬桶座位上 60 公分處，另一處在馬桶前緣往前 35 公分、高 35 公分處，且按鈕應明確標示（圖 504.5）。

504.4.2 連接裝置：按鈕應連至服務台或類似空間，若無服務台，應連接至廁所盥洗室外部設置警示燈或聲響。

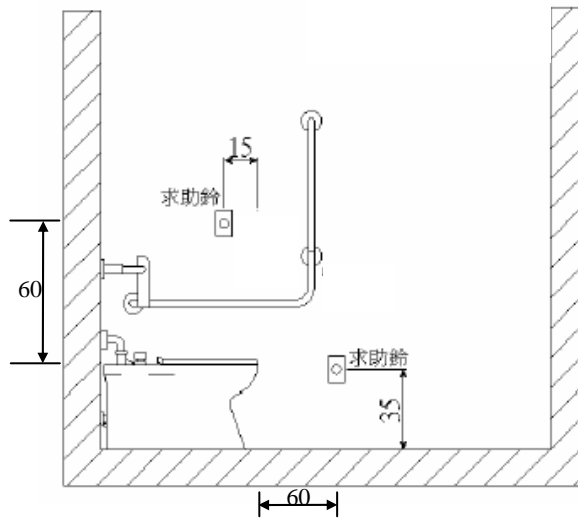


圖 504.5

505 馬桶及扶手

505.1 適用範圍：無障礙廁所設置馬桶及扶手，應符合本節規定。

505.2 淨空間：馬桶至少有一側邊之淨空間不得小於 75 公分(圖 505.2)。

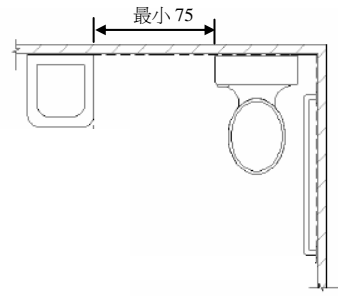


圖 505.2

505.3 高度：除醫療或療養機構有特殊需求外，應使用一般形式之馬桶，座位之高度為 40-45 公分，馬桶不可有蓋，且應設置靠背(水箱作為靠背需考慮其平整及耐壓性)(圖 505.3)。

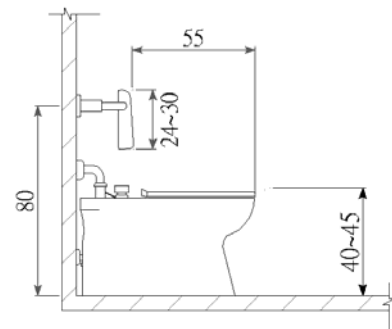


圖 505.3

505.4 沖水控制：沖水控制可為手動或自動，手動沖水控制應設置於 L 型扶手之側牆上，距馬桶前緣往前 10 公分及馬桶座面上約 40 公分處(圖 505.4)。

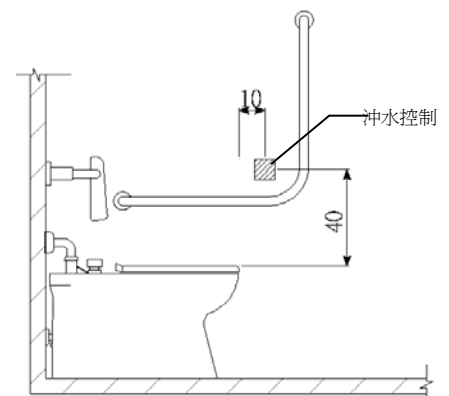


圖 505.4

505.5 側邊 L 型扶手：馬桶側面牆壁應裝置 L 型扶手，扶手水平與垂直長度皆不得小於 70 公分，垂直向之扶手外緣與馬桶前緣之距離為 27 公分，水平向扶手上緣與馬桶座面距離為 27 公分（圖 505.5）。

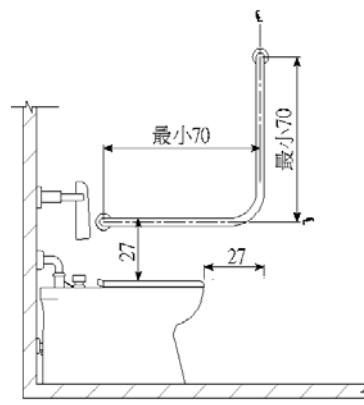


圖 505.5

505.6 可動扶手：馬桶至少有一側之扶手應為可動式（可為掀起式或水平移動式），使用狀態時，扶手外緣與馬桶中心線之距離為 35 公分，扶手高度與對側之扶手高度相等，扶手長度與馬桶前端相等（圖 505.6）。

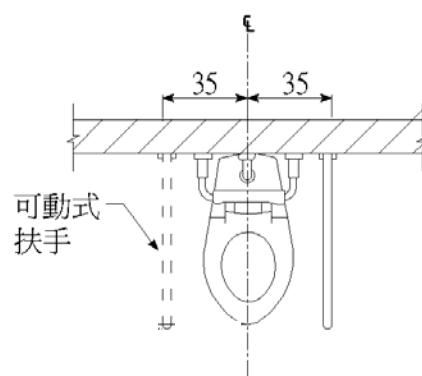


圖 505.6

506 小便器

506.1 位置：小便器如設置於一般廁所內，應設置於廁所入口便捷之處。

506.2 無障礙空間：小便器前方不得有高差。

506.3 高度：小便器之突出端距地板面應為 35-38 公分（圖 506.3）。

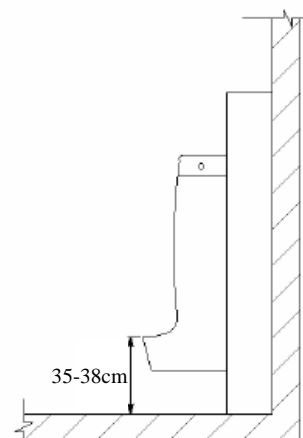


圖 506.3

506.4 沖水控制：沖水控制可為手動或自動，手動沖水控制應符合 A102.3 及 A102.4 節手可觸及範圍之規定。

506.5 空間：設置小便器之淨空間，不得小於便器中心線左右各 50 公分（圖 506.5）。

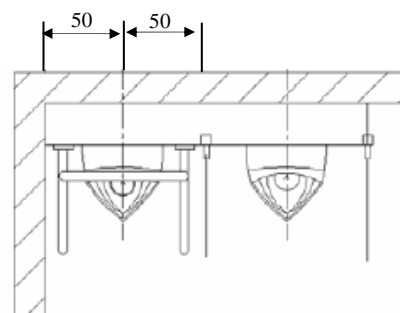


圖 506.5

506.6 扶手：小便器二側及前方應設置扶手，垂直牆面之上側扶手上緣距地板面 85 公分；平行牆面之扶手上緣距地板面 120 公分；兩垂直牆面扶手之中心線距離為 60 公分，長度為 55 公分；兩側垂直地面之扶手距離牆壁之距離為 25 公分（圖圖 506.6）。

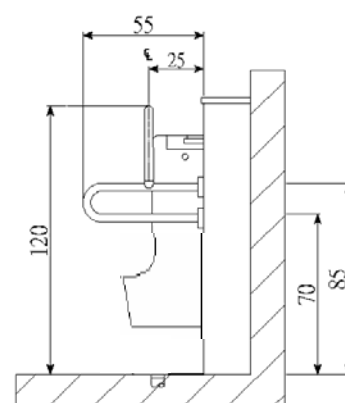


圖 506.6

507 洗面盆

507.1 適用範圍：無障礙洗面盆或洗手槽，應符合本節規定。

507.2 無障礙空間：洗面盆前方不得有高差。

507.3 高度：洗面盆上緣距地板面不得大於 85 公分，且洗面盆下面距面盆邊緣 20 公分之範圍，由地板面量起 65 公分內應淨空，並符合 A102.6 膝蓋及腳趾淨容納空間規定（圖 507.3）。

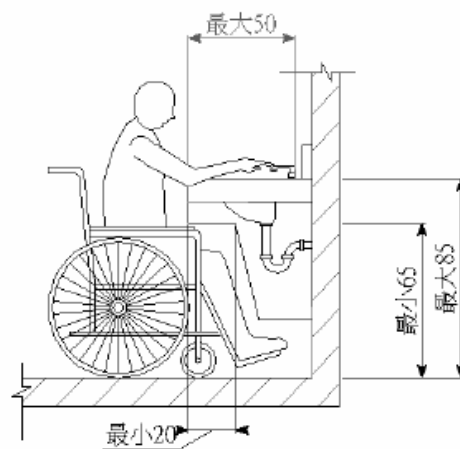


圖 507.3

507.4 水龍頭：水龍頭應有撥桿，或設置自動感應控制設備。

507.5 洗面盆深度：洗面盆前方扶手距離操作水龍頭不得大於 50 公分，洗面盆儲水深度不得大於 16 公分，且洗面盆下方空間，外露管線及器具表面不得有尖銳或易磨蝕之設備。

507.6 扶手：洗面盆兩側及前方環繞洗臉盆設置扶手，扶手高於洗面盆邊緣 1~3 公分（圖 507.6）。

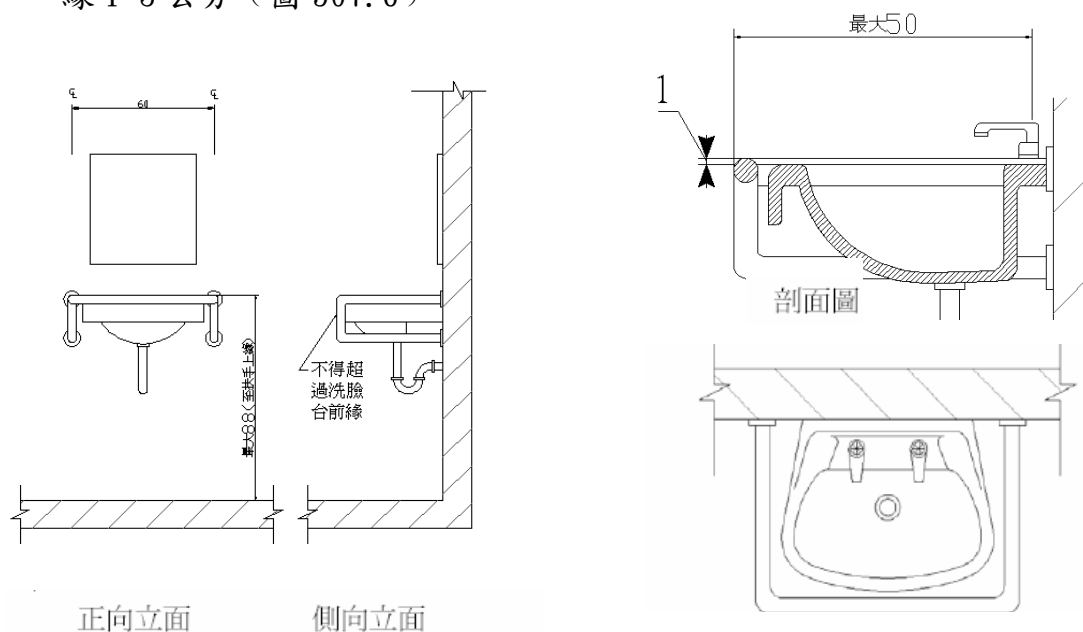


圖 507.6